

**KIT COLLETTORE IDRAULICO N°2 CALDAIE  
IN BATTERIA VICTRIX PRO 80 - 100 - 120  
COD. 3.023959**

**IL PRESENTE FOGLIO È DA LASCIARE ALL'UTENTE ABBINATO AL LIBRETTO ISTRUZIONI DELLA CALDAIA**

**Avvertenze generali.**

Tutti i prodotti sono protetti con idoneo imballaggio da trasporto. Il materiale deve essere immagazzinato in ambienti asciutti ed al riparo dalle intemperie.

Il presente foglio istruzioni contiene informazioni tecniche relative all'installazione del kit. Per quanto concerne le altre tematiche correlate all'installazione del kit stesso (a titolo esemplificativo: sicurezza sui luoghi di lavoro, salvaguardia dell'ambiente, prevenzioni degli infortuni), è necessario rispettare i dettami della normativa vigente ed i principi della buona tecnica.

L'installazione o il montaggio improprio dell'apparecchio e/o dei componenti, accessori, kit e dispositivi potrebbe dare luogo a problematiche non prevedibili a priori nei confronti di persone, animali, cose. Leggere attentamente le istruzioni a corredo del prodotto per una corretta installazione dello stesso.

L'installazione e la manutenzione devono essere effettuate in ottemperanza alle normative vigenti, secondo le istruzioni del costruttore e da parte di personale abilitato nonché professionalmente qualificato, intendendo per tale quello avente specifica competenza tecnica nel settore degli impianti, come previsto dalla Legge.

**HYDRAULIC MANIFOLD KIT WITH 2 BOILERS  
IN A VICTRIX PRO 80 - 100 - 120 SET  
COD. 3.023959**

**THIS SHEET MUST BE LEFT WITH THE USER ALONG WITH THE BOILER INSTRUCTION BOOK**

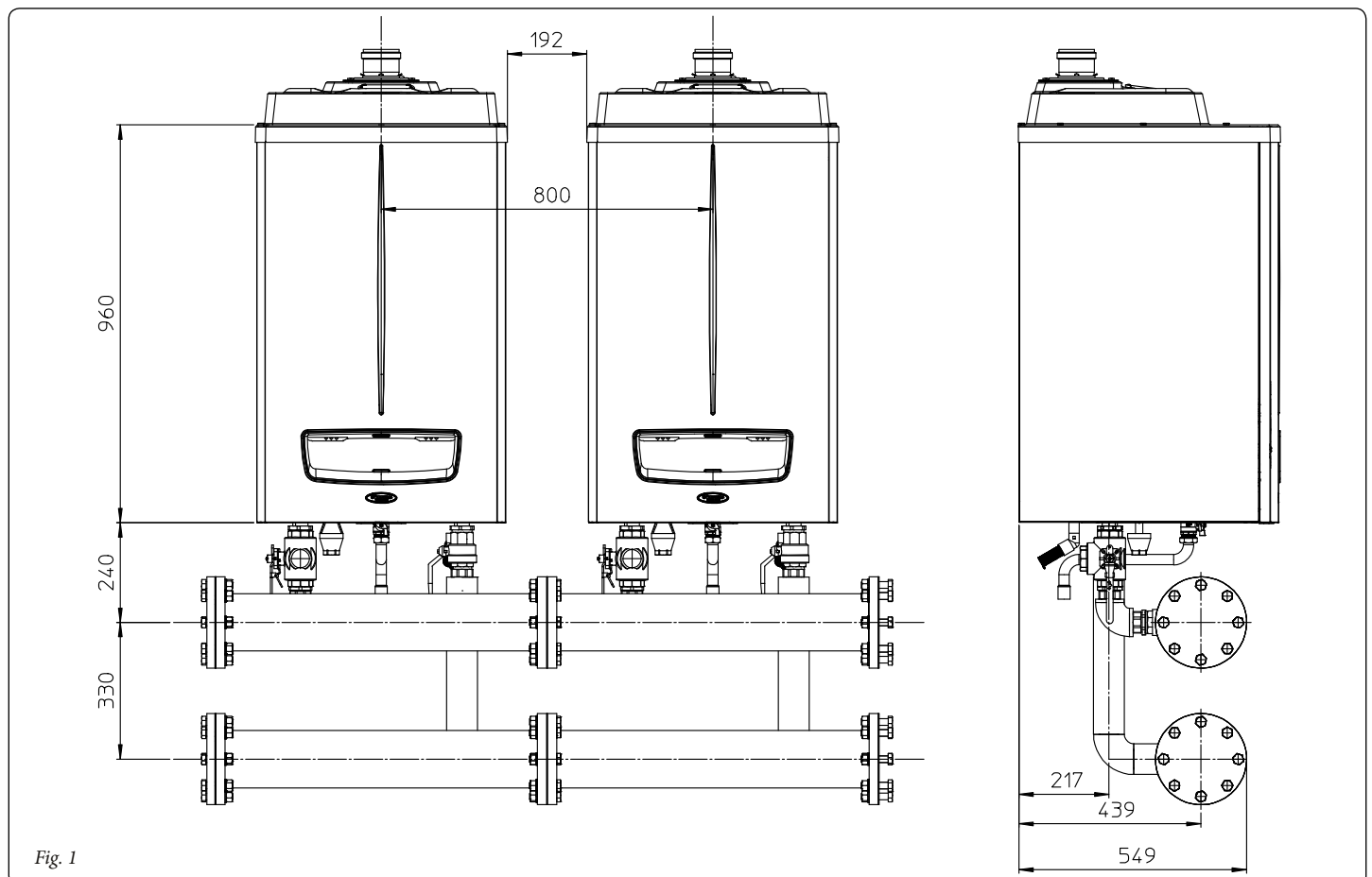
**General warnings.**

All products are protected with suitable transport packaging. The material must be stored in dry environments and protected against weathering.

This instruction manual provides technical information for installing the kit. As for the other issues related to kit installation (e.g. safety in the work site, environment protection, injury prevention), it is necessary to comply with the provisions specified in the regulations in force and principles of good practice.

Improper installation or assembly of the appliance and/or components, accessories, kit and devices can cause unexpected problems to people, animals and objects. Read the instructions provided with the product carefully to ensure a proper installation.

Installation and maintenance must be performed in compliance with the regulations in force, according to the manufacturer's instructions and by authorised professionally qualified staff, intending staff with specific technical skills in the plant sector, as envisioned by the Law.



### Montaggio Kit.

Premontare sulle valvole a 3 vie (13) i raccordi (14) e i nipplo (4) interponendo apposito materiale di tenuta quale stoppa o simili.

Premontare sulle valvole di intercettazione impianto (11) i raccordi (14) interponendo apposito materiale di tenuta quale stoppa o simili.

Premontare sulle valvole di non ritorno (3) i nipplo (4) interponendo apposito materiale di tenuta quale stoppa o simili.

Collegare le valvole di non ritorno (3) ai collettori (9).

**Attenzione:** durante il montaggio delle valvole di non ritorno (3) assicurarsi che la freccia riportata sul corpo delle stesse sia rivolta verso il kit collettore idraulico come indicato in figura 2. Assicurarsi inoltre di interporre sul filetto di collegamento apposito materiale di tenuta quale stoppa o simili.

Collegare sulla mandata (M) delle caldaie (12) le valvole a 3 vie (13) premontate in precedenza, interponendo le guarnizioni (1). Collegare sul ritorno (R) delle caldaie (12) le valvole di intercettazione (11) premontate in precedenza, interponendo le guarnizioni (1).

**N.B.:** montare le valvole (11 e 13) come indicato in fig. 2.

Collegare i tubi coibentati (2) sulle valvole (13) e i tubi coibentati (5) sulle valvole (11) interponendo le guarnizioni (1).

Collegare i collettori mandata (9) provvisti di valvole di non ritorno, ai tubi coibentati (2) e i collettori ritorno (9) ai tubi coibentati (5). Eseguire il collegamento rispettando la disposizione rappresentata in figura 2 e interponendo le guarnizioni (1) e (6).

Al termine fissare le flangie cieche (8) ai collettori (9) come rappresentato in figura 2 interponendovi le guarnizioni (6).

Dopo il 1° collaudo in temperatura verificare il serraggio di tutte le tubazioni.

**N.B.:** i componenti a valle dell'impianto quali vaso d'espansione etc... vanno dimensionati in base alla portata dell'impianto.

Nel caso di montaggio del kit con uscite libere sul lato sinistro è necessario eseguire l'installazione come rappresentato in figura 3.

**Attenzione: i generatori modulari, ovvero installati in cascata (batteria) con un kit d'allacciamento originale, devono considerarsi un apparecchio unico, che assume il numero di matricola (numero di fabbrica) del generatore più vicino ai dispositivi di sicurezza INAIL.**

**Attenzione:** le caldaie VICTRIX PRO hanno un grado di isolamento elettrico IPX5D e possono essere installate anche all'esterno senza bisogno di protezioni aggiuntive, è opportuno comunque se installate all'esterno coibentare le relative tubazioni e proteggere dagli agenti atmosferici i kit.

Le caldaie devono essere installate nelle configurazioni e con i propri kit di batteria e sicurezza originali. La ditta declina ogni responsabilità qualora l'installatore non utilizzi i dispositivi ed i kit originali approvati INAIL o li utilizzi impropriamente.

**N.B.:** prima di chiudere i rubinetti di intercettazione impianto o le valvole 3 vie, la caldaia deve essere spenta.

### Kit Assembly.

Pre-assemble the fittings (14) and the nipple (4) on the 3-way valves (13) by interposing suitable sealing material such as oakum or similar.

Pre-assemble the fittings (14) on the system shut-off valves (11) by interposing suitable sealing material such as oakum or similar.

Pre-assemble the nipple (4) on the check valves (3) by interposing suitable sealing material such as oakum or similar.

Connect the check valves (3) to the manifolds (9).

**Attention:** when installing the check valves (3) make sure that the arrow on their casing faces the hydraulic manifold kit as shown in figure 2. Also make sure to interpose suitable sealing material such as oakum or similar on the connection thread.

Connect the 3-way valves (13), pre-assembled earlier, on the supply (M) of the boilers (12) and interpose the gaskets (1).

Connect the shut-off valves (11), pre-assembled earlier, on the return (R) of the boilers (12) and interpose the gaskets (1).

**N.B.:** assemble the valves (11 and 13) as shown in fig. 2.

Connect the insulated pipes (2) on the valves (13) and the insulated pipes (5) on the valves (11) by interposing the gaskets (1).

Connect the supply manifolds (9) equipped with check valves to the insulated pipes (2) and the return manifolds (9) to the insulated pipes (5). Make the connection respecting the arrangement shown in figure 2 and interposing the gaskets (1) and (6).

At the end fix the blind flanges (8) to the manifolds (9) as shown in figure 2 by interposing the gaskets (6).

After the 1st temperature test, check the tightness of all the pipes.

**N.B.:** the components downstream of the system, such as the expansion tank, must be sized according to the flow rate of the system.

If assembling the kit with free outputs on the left side, perform the installation as shown in figure 3.

**Attention: the modular generators, i.e. installed in cascade (set) with an original connection kit, must be considered a unique appliance, which assumes the serial number (factory number) of the generator nearest to the INAIL safety devices.**

**Attention:** the VICTRIX PRO boilers have an IPX5D electric insulation rating and can also be installed outdoors, without additional protections. However, if installed outdoors, the relevant piping should be insulated and the kit protected from the elements.

The boilers must be installed in the configurations and with their own original set and safety kits. The factory declines all liability whenever the installer does not use the devices and INAIL-approved original kits or uses them improperly.

**N.B.:** before closing the system cut-off cocks or the 3-way valves (3), the boiler must be switched off.

**USCITA DX    RIGHT OUTLET**

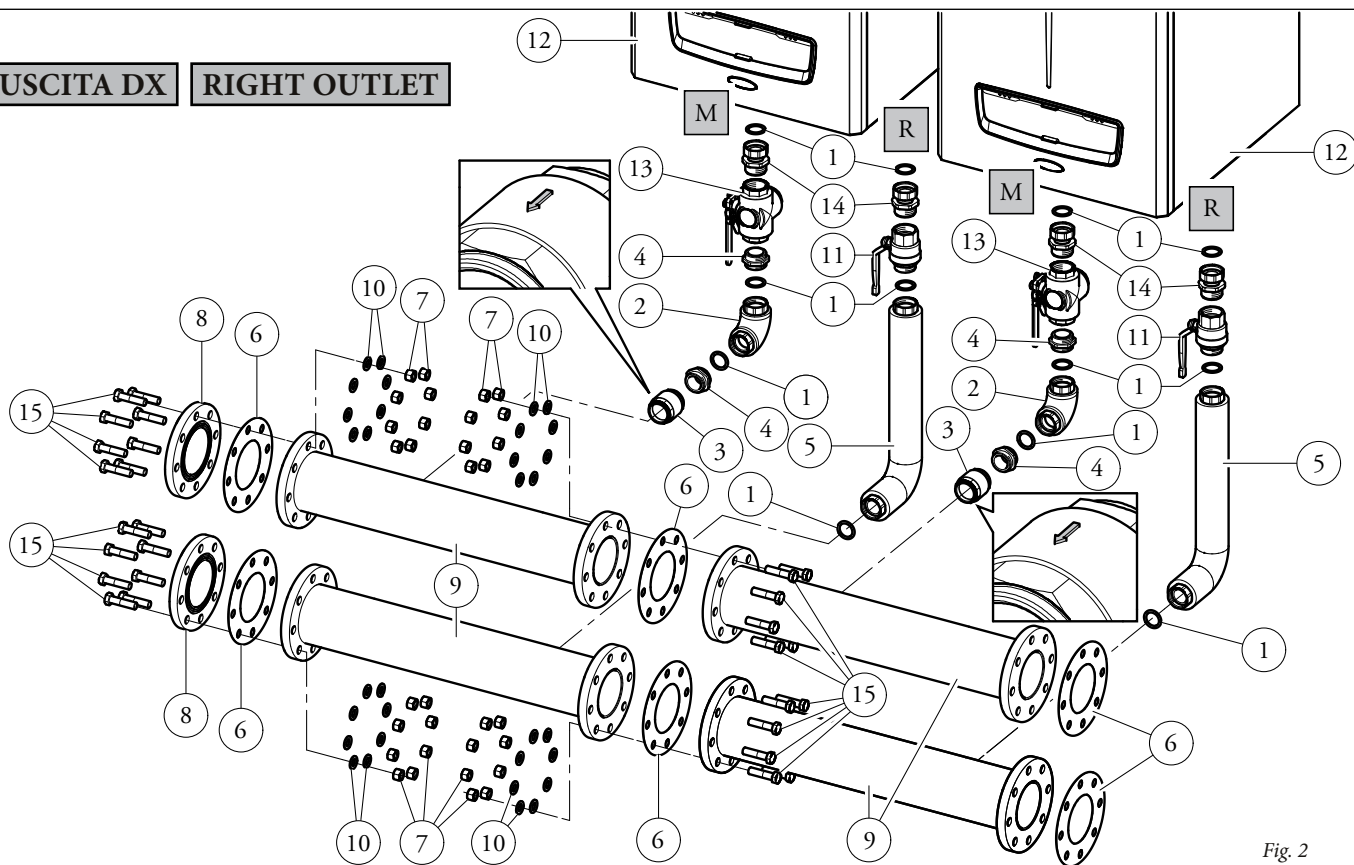
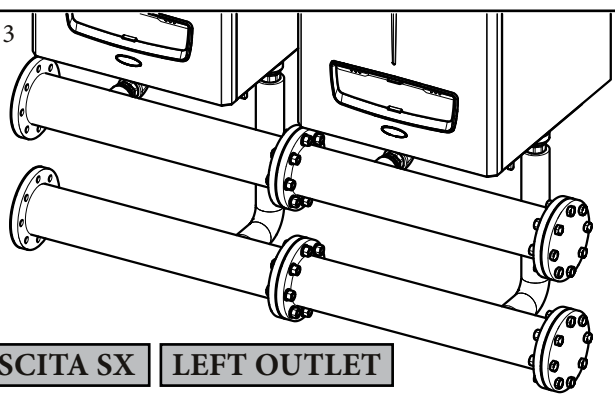


Fig. 2

Fig. 3



**USCITA SX    LEFT OUTLET**

Rif	Descrizione componenti kit	Qtà
1	Guarnizione 44x34x2	12
2	Curva corta a 90° di collegamento mandata coibentata	2
3	Valvola di non ritorno	2
4	Nipplo	4
5	Curva lunga a 90° di collegamento ritorno coibentata	2
6	Guarnizione flange DN100	6
7	Dado M16	48
8	Flangia cieca DN 100	2
9	Collettore DN100 coibentato	4
10	Rondella	48
11	Rubinetto a sfera	2
13	Corpo valvola 3 vie	2
14	Raccordo fissaggio valvola	4
15	Vite M16x65	48

M - Mandata impianto  
R - Ritorno impianto

Ref.	Kit components description	Qty
1	44x34x2 gasket	12
2	Short 90° bend for the insulated supply connection	2
3	Check valve	2
4	Nipple	4
5	Long 90° bend for the insulated return connection	2
6	Flange gasket DN100	6
7	Nut M16	48
8	Blind flange DN 100	2
9	Insulated manifold DN100	4
10	Washer	48
11	Ball valve	2
13	3-way valve casing	2
14	Valve fixing fitting	4
15	Screw M16x65	48

M - System flow  
R - System return

