

**KIT COLLETTORE IDRAULICO CALDAIA AG-
GIUNTIVA VICTRIX PRO 35 - 55
COD. 3.023954**

IL PRESENTE FOGLIO È DA LASCIARE ALL'UTENTE ABBINATO AL LIBRETTO ISTRUZIONI DELLA CALDAIA

Avvertenze generali.

Tutti i prodotti sono protetti con idoneo imballaggio da trasporto. Il materiale deve essere immagazzinato in ambienti asciutti ed al riparo dalle intemperie.

Il presente foglio istruzioni contiene informazioni tecniche relative all'installazione del kit. Per quanto concerne le altre tematiche correlate all'installazione del kit stesso (a titolo esemplificativo: sicurezza sui luoghi di lavoro, salvaguardia dell'ambiente, prevenzioni degli infortuni), è necessario rispettare i dettami della normativa vigente ed i principi della buona tecnica.

L'installazione o il montaggio improprio dell'apparecchio e/o dei componenti, accessori, kit e dispositivi potrebbe dare luogo a problematiche non prevedibili a priori nei confronti di persone, animali, cose. Leggere attentamente le istruzioni a corredo del prodotto per una corretta installazione dello stesso.

L'installazione e la manutenzione devono essere effettuate in ottemperanza alle normative vigenti, secondo le istruzioni del costruttore e da parte di personale abilitato nonché professionalmente qualificato, intendendo per tale quello avente specifica competenza tecnica nel settore degli impianti, come previsto dalla Legge.

**HYDRAULIC MANIFOLD KIT WITH ADDI-
TIONAL BOILER VICTRIX PRO 35 - 55
COD. 3.023954**

THIS SHEET MUST BE LEFT WITH THE USER ALONG WITH THE BOILER INSTRUCTION BOOK

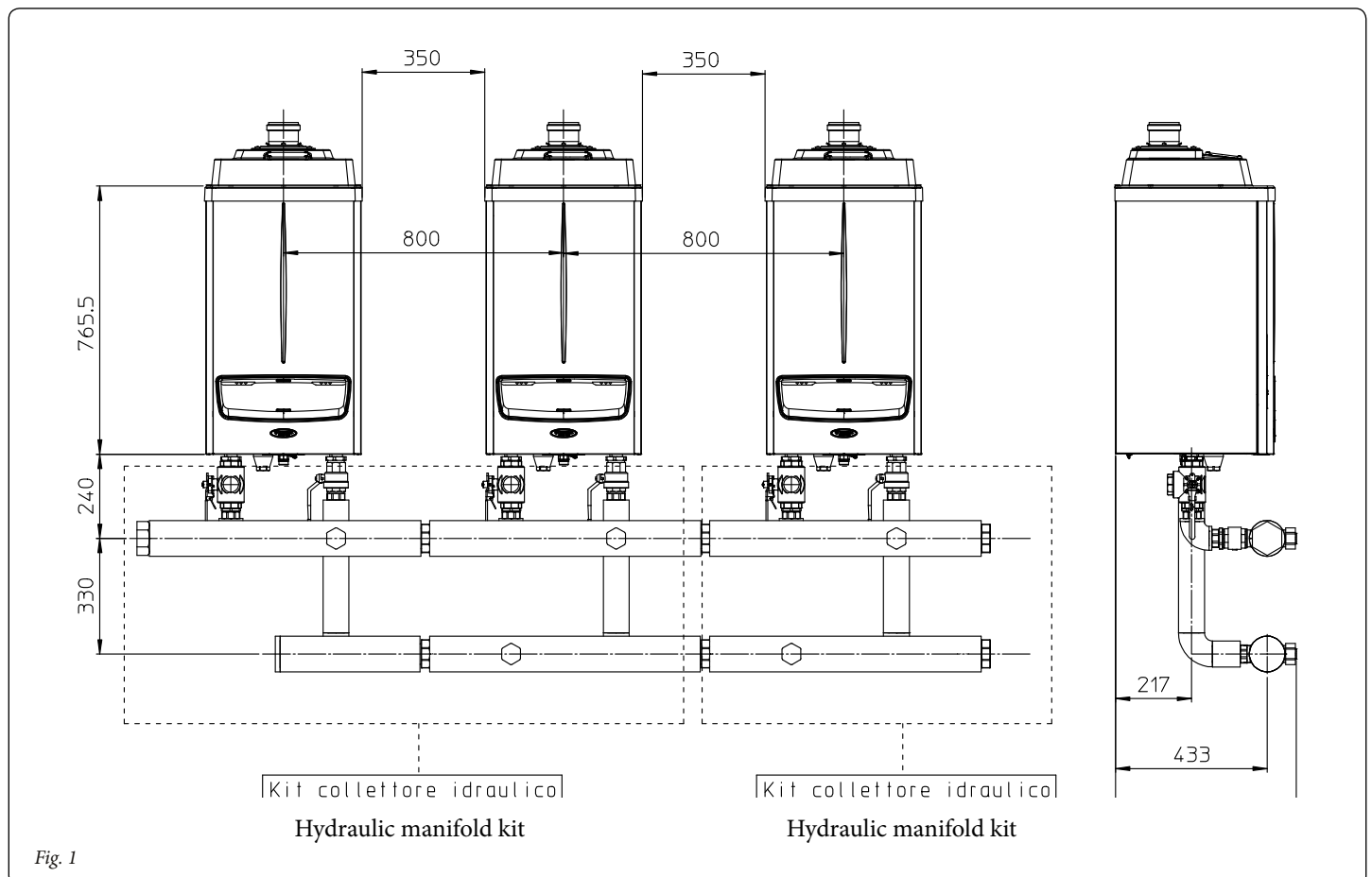
General warnings.

All products are protected with suitable transport packaging. The material must be stored in dry environments and protected against weathering.

This instruction manual provides technical information for installing the kit. As for the other issues related to kit installation (e.g. safety in the work site, environment protection, injury prevention), it is necessary to comply with the provisions specified in the regulations in force and principles of good practice.

Improper installation or assembly of the appliance and/or components, accessories, kit and devices can cause unexpected problems to people, animals and objects. Read the instructions provided with the product carefully to ensure a proper installation.

Installation and maintenance must be performed in compliance with the regulations in force, according to the manufacturer's instructions and by authorised professionally qualified staff, intending staff with specific technical skills in the plant sector, as envisioned by the Law.



Montaggio Kit.

Premontare sulla valvola a 3 vie (8) il raccordo (10) e il nipplo (4) interponendo apposito materiale di tenuta quale stoppa o simili.

Premontare sulla valvola di intercettazione impianto (11) il raccordo (10) interponendo apposito materiale di tenuta quale stoppa o simili.

Premontare sulla valvola di non ritorno (3) il nipplo (4) interponendo apposito materiale di tenuta quale stoppa o simili.

Collegare la valvola di non ritorno (3) al tronchetto (9).

Attenzione: durante il montaggio della valvola di non ritorno (3) assicurarsi che la freccia riportata sul corpo della stessa sia rivolta verso il kit collettore idraulico come indicato in figura 2. Assicurarsi inoltre di interporre sul filetto di collegamento apposito materiale di tenuta quale stoppa o simili.

Collegare sulla mandata (M) della caldaia (12) la valvole a 3 vie (8) premontata in precedenza, interponendo la guarnizione (1).

Collegare sul ritorno (R) della caldaia (12) la valvola di intercettazione (11) premontata in precedenza, interponendo la guarnizione (1).
N.B.: montare le valvole (11 e 8) come indicato in fig. 2.

Collegare il tubo coibentato (2) sulla valvola (8) e il tubo coibentato (5) sulla valvola (11) interponendo la guarnizione (1).

Collegare il tronchetto mandata (9) provvisto di valvola di non ritorno, al tubo coibentato (2) e il tronchetto ritorno (9) al tubo coibentato (5). Eseguire il collegamento rispettando la disposizione rappresentata in figura 2 e interponendo le guarnizioni (1) e (6).

Dopo il 1° collaudo in temperatura verificare il serraggio di tutte le tubazioni.

N.B.: i componenti a valle dell'impianto quali vaso d'espansione etc... vanno dimensionati in base alla portata dell'impianto.

Nel caso di montaggio del kit con uscite libere sul lato sinistro è necessario eseguire l'installazione come rappresentato in figura 3.

Attenzione: i generatori modulari, ovvero installati in cascata (batteria) con un kit d'allacciamento originale, devono considerarsi un apparecchio unico, che assume il numero di matricola (numero di fabbrica) del generatore più vicino ai dispositivi di sicurezza INAIL.

Attenzione: le caldaie VICTRIX PRO hanno un grado di isolamento elettrico IPX5D e possono essere installate anche all'esterno senza bisogno di protezioni aggiuntive, è opportuno comunque se installate all'esterno coibentare le relative tubazioni e proteggere dagli agenti atmosferici i kit.

Le caldaie devono essere installate nelle configurazioni e con i propri kit di batteria e sicurezza originali. La ditta declina ogni responsabilità qualora l'installatore non utilizzi i dispositivi ed i kit originali approvati INAIL o li utilizzi impropriamente.

N.B.: prima di chiudere i rubinetti di intercettazione impianto o le valvole 3 vie, la caldaia deve essere spenta.

N.B.: il kit collettore idraulico caldaia aggiuntiva non deve essere collegato ad una caldaia singola.

Kit Assembly.

Pre-assemble the fitting (10) and the nipple (4) on the 3-way valve (8) by interposing suitable sealing material such as oakum or similar.

Pre-assemble the fitting (10) on the system shut-off valve (11) by interposing suitable sealing material such as oakum or similar.

Pre-assemble the nipple (4) on the check valve (3) by interposing suitable sealing material such as oakum or similar.

Connect the check valve (3) to the pin (9).

Attention: when installing the check valve (3) make sure that the arrow on the casing faces the hydraulic manifold kit as shown in figure 2. Also make sure to interpose suitable sealing material such as oakum or similar on the connection thread.

Connect the 3-way valves (8), pre-assembled earlier, on the supply (M) of the boiler (12) and interpose the gasket (1).

Connect the shut-off valve (11), pre-assembled earlier, on the return (R) of the boiler (12) and interpose the gasket (1).

N.B.: assemble the valves (11 and 8) as shown in fig. 2.

Connect the insulated pipe (2) on the valve (8) and the insulated pipe (5) on the valve (11) and interpose the gasket (1).

Connect the supply pin (9) equipped with the check valve to the insulated pipe (2) and the return pin (9) to the insulated pipe (5). Make the connection respecting the arrangement shown in figure 2 and interposing the gaskets (1) and (6).

After the 1st temperature test, check the tightness of all the pipes.

N.B.: the components downstream of the system, such as the expansion tank, must be sized according to the flow rate of the system.

If assembling the kit with free outputs on the left side, perform the installation as shown in figure 3.

Attention: the modular generators, i.e. installed in cascade (set) with an original connection kit, must be considered a unique appliance, which assumes the serial number (factory number) of the generator nearest to the INAIL safety devices.

Attention: the VICTRIX PRO boilers have an IPX5D electric insulation rating and can also be installed outdoors, without additional protections. However, if installed outdoors, the relevant piping should be insulated and the kit protected from the elements.

The boilers must be installed in the configurations and with their own original set and safety kits. The factory declines all liability whenever the installer does not use the devices and INAIL-approved original kits or uses them improperly.

N.B.: before closing the system cut-off cocks or the 3-way valves (3), the boiler must be switched off.

N.B.: the additional hydraulic manifold kit must not be connected to an individual boiler.

Fig. 2

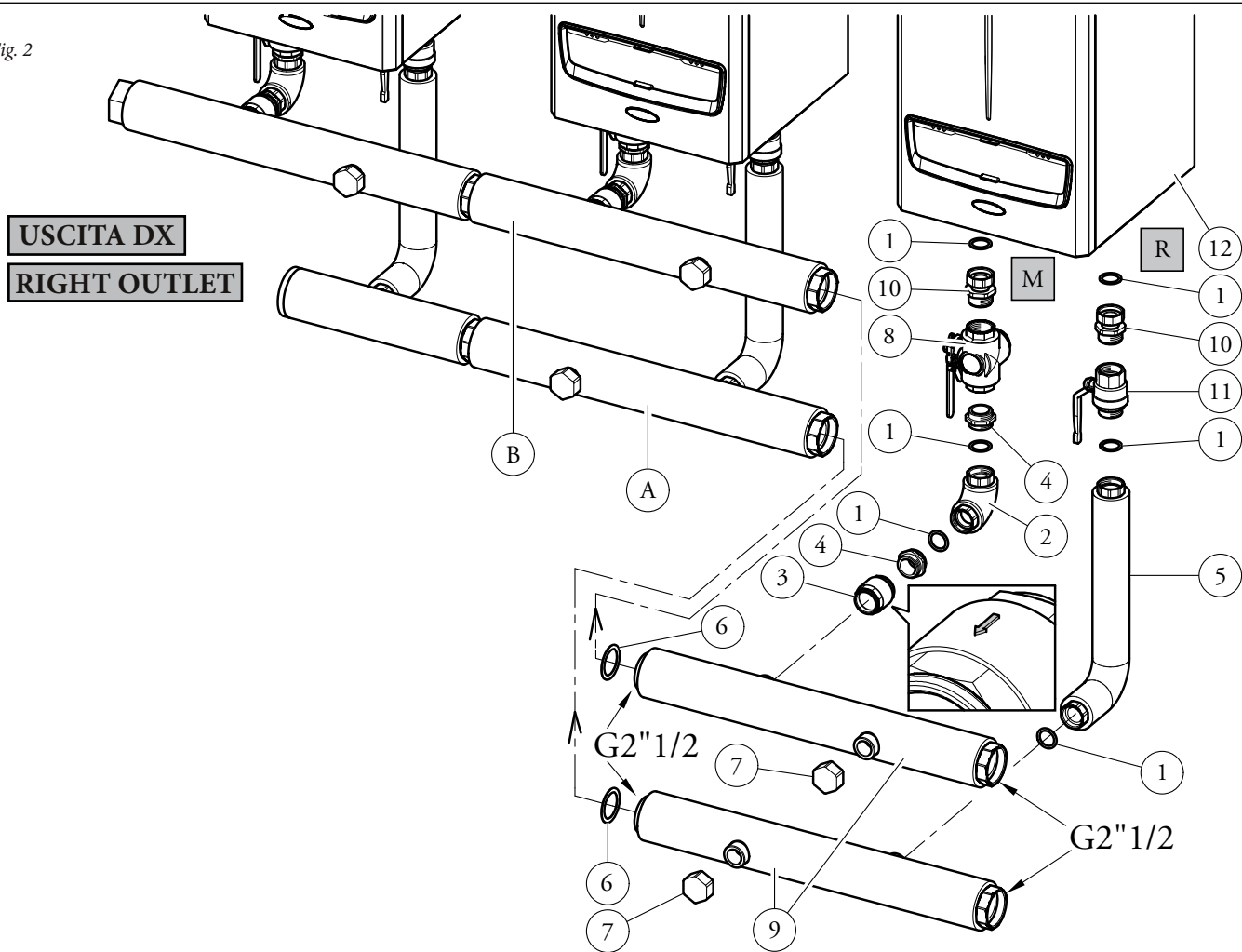
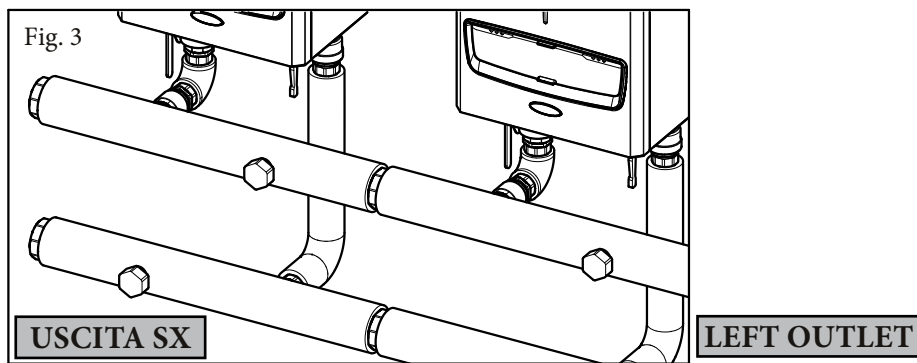


Fig. 3



Rif	Descrizione componenti kit	Qtà
1	Guarnizione 44x34x2	6
2	Curva corta a 90° di collegamento mandata coibentata	1
3	Valvola di non ritorno	1
4	Nipplo	2
5	Curva lunga a 90° di collegamento ritorno coibentata	1
6	Guarnizione 72x55x2	2
7	Tappo	2
8	Corpo valvola 3 vie	1
9	Collettore G2" 1/2 coibentato	2
10	Raccordo fissaggio valvola	2
11	Rubinetto a sfera	1

M - Mandata impianto
R - Ritorno impianto

Ref.	Kit components description	Qty
1	44x34x2 gasket	6
2	Short 90° bend for the insulated supply connection	1
3	Check valve	1
4	Nipple	2
5	Long 90° bend for the insulated return connection	1
6	72x55x2 gasket	2
7	Plug	2
8	3-way valve casing	1
9	Insulated manifold G2" 1/2	2
10	Valve fixing fitting	2
11	Ball valve	1

M - System flow
R - System return

