

3.3 ΕΤΗΣΙΟΣ ΕΛΕΓΧΟΣ ΚΑΙ ΣΥΝΤΗΡΗΣΗ ΤΗΣ ΣΥΣΚΕΥΗΣ



Με ετήσια περιοδικότητα, για να εξασφαλίσετε τη λειτουργικότητα, την ασφάλεια και την απόδοση της συσκευής στο πέρασμα του χρόνου, πρέπει να εκτελείτε τις ακόλουθες εργασίες ελέγχου και συντήρησης.

- Καθαρίστε τον εναλλάκτη από την πλευρά των καπνών.
- Καθαρίστε τον βασικό καυστήρα.
- Ελέγξτε τη σωστή τοποθέτηση, ακεραιότητα και τον καθαρισμό του ηλεκτροδίου ενεργοποίησης και ανίχνευσης. Αφαιρέστε το οξειδίο που μπορεί να υπάρχει.
- Αν διαπιστωθεί καθίζηση στο θάλαμο καύσης θα πρέπει να αναρροφηθούν και να καθαριστούν οι σπείρες του εναλλάκτη χρησιμοποιώντας νάιλον βούρτσες ή σκούπα. Απαγορεύεται η χρήση μεταλλικών βουρτσών ή άλλων υλικών που μπορεί να καταστρέψουν το θάλαμο καύσης.
- Ελέγξτε την ακεραιότητα των μονωτικών πλακών μέσα στο θάλαμο καύσης και σε περίπτωση που έχουν καταστραφεί αντικαταστήστε τους.
- Ελέγξτε οπτικά για τυχόν διαρροών του νερού και οξειδώσεων από/στα ρακόρ και ίχνη από υπολείμματα του συμπυκνώματος στο εσωτερικό του στεγανού θαλάμου.
- Ελέγξτε το περιεχόμενο του σιφονιού της αποστράγγισης συμπυκνώματος.
- Βεβαιωθείτε ότι δεν υπάρχουν υπολείμματα υλικού που φράζουν τη διέλευση του συμπυκνώματος. Βεβαιωθείτε επίσης ότι το κύκλωμα αποστράγγισης συμπυκνώματος είναι ελεύθερο και αποδοτικό.
- Σε περίπτωση αποφράξεων (βρωμιάς, ιζημάτων, κλπ) με αποτέλεσμα τη διαρροή της συμπύκνωσης στο θάλαμο καύσης θα πρέπει να αντικαταστήσετε τις μονωτικές πλάκες.
- Βεβαιωθείτε ότι είναι ακέραιες και τέλεια αποδοτικές οι τσιμούχες στεγάνωσης του καυστήρα και του συλλέκτη αερίου, αν δεν συμβαίνει κάτι τέτοιο αντικαταστήστε τις. Σε κάθε περίπτωση οι τσιμούχες θα πρέπει να αντικαθίστανται κάθε δύο χρόνια ανεξάρτητα από το βαθμό φθοράς τους.
- Βεβαιωθείτε ότι ο καυστήρας είναι ακέραιος χωρίς παραμορφώσεις, κοπές και ότι έχει στερεωθεί σωστά στο καπάκι του θαλάμου καύσης. Διαφορετικά θα πρέπει να τον αντικαταστήσετε.
- Βεβαιωθείτε οπτικά ότι η εκτόνωση της βαλβίδας ασφαλείας του νερού δεν παρεμποδίζεται.
- Βεβαιωθείτε ότι η φόρτωση του δοχείου διαστολής μετά την εκκένωση της πίεσης της εγκατάστασης που έχει μεταφερθεί στο μηδέν (εμφανίζεται στο μανόμετρο του λέβητα) είναι 1,0 bar.
- Βεβαιωθείτε ότι η στατική πίεση της εγκατάστασης (σε κρύα εγκατάσταση και αφού έχει φορτιστεί η εγκατάσταση με τη βαλβίδα πλήρωσης) είναι μεταξύ του 1 και 1,2 bar.
- Βεβαιωθείτε ότι οι διατάξεις ασφαλείας και ελέγχου δεν έχουν αλλοιωθεί ή/και βραχυκυκλωθεί και ειδικότερα:
 - Ότι τα καλώδια τροφοδοσίας πρέπει να έχουν τοποθετηθεί σε οδηγούς.
 - Ότι δεν πρέπει να υπάρχουν ίχνη μαυρίσματος ή καψίματος.
- Βεβαιωθείτε ότι η έναυση και η λειτουργία γίνονται σωστά.
- Ελέγξτε το CO₂/O₂ χρησιμοποιώντας τη λειτουργία καθαρισμού της καπνοδόχου στις δυνάμεις αναφοράς, χρησιμοποιώντας τις παραμέτρους που υπάρχουν στον παρακάτω πίνακα. Αν ανιχνευτούν τιμές εκτός των προτεινόμενων ανοχών, ελέγξτε ξανά τη βαθμονόμηση (βλ. Παρ. 3.9).
- Βεβαιωθείτε για τη σωστή λειτουργία των διατάξεων ελέγχου και ρύθμισης της συσκευής και ειδικότερα:
 - Επέμβαση των αισθητήρων ρύθμισης της εγκατάστασης,
 - Επέμβαση του θερμοστάτη ρύθμισης του νερού οικιακής χρήσης.
- Βεβαιωθείτε για τη στεγανότητα του κυκλώματος αερίου της συσκευής και της εσωτερικής εγκατάστασης.
- Ελέγξτε την επέμβαση της διάταξης κατά της απουσίας αερίου ελέγχου φλόγας με ιονισμό. Ο σχετικός χρόνος της επέμβασης θα πρέπει να είναι μικρότερος των 10 δευτερολέπτων.

3.23 ΑΝΤΙΚΑΤΑΣΤΑΣΗ ΜΟΝΩΤΙΚΟΥ ΠΑΝΕΛ ΠΟΛΛΑΠΛΗΣ



Οι εργασίες που περιγράφονται ακολούθως θα πρέπει να εκτελούνται αφού έχει αφαιρεθεί η τάση από τη συσκευή.

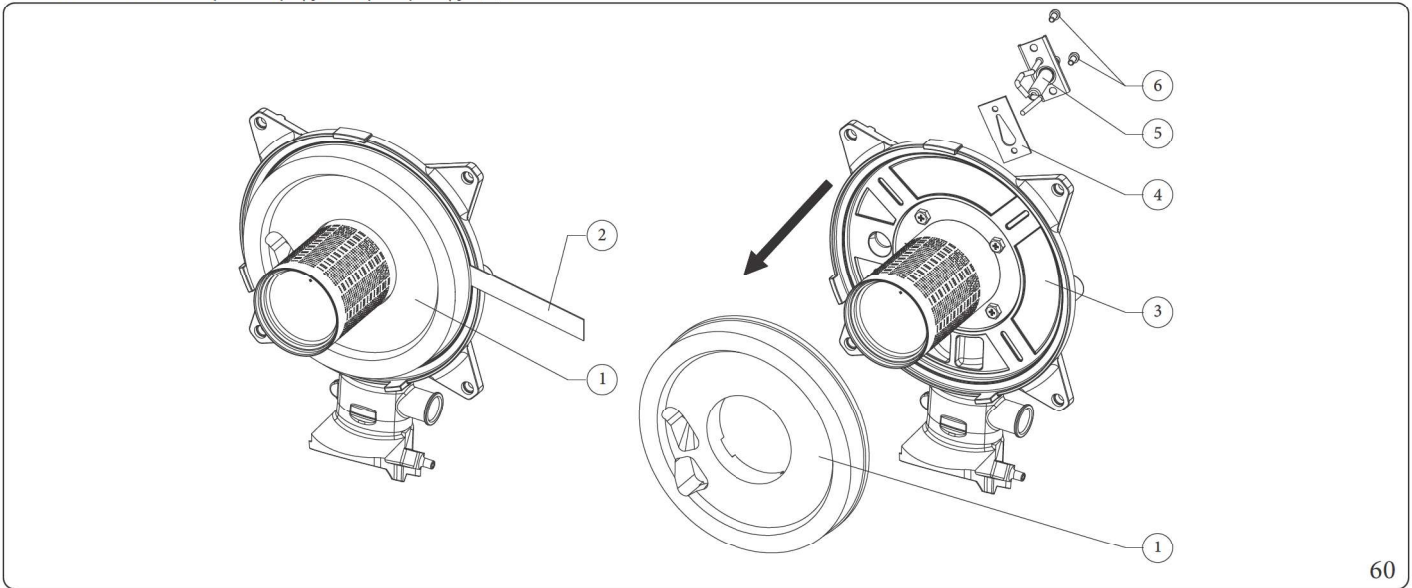
Victrix Tera V228 EU - V232 EU

1. Για να αποκτήσετε πρόσβαση στο εσωτερικό της συσκευής, αφαιρέστε το κάλυμμα, όπως υποδεικνύεται στην παράγραφο 3.22.
2. Ξεβιδώστε τα 4 παξιμάδια στερέωσης του συλλέκτη (1, Σχ. 66) και τραβήξτε τα απαλά προς τα έξω, ώστε να σχηματίζουν ορθή γωνία.
3. Ξεβιδώστε τις βίδες στερέωσης (6) του ηλεκτροδίου ανάφλεξης και ανίχνευσης (5) και αφαιρέστε το.
4. Αφαιρέστε το μονωτικό πάνελ (1) δουλεύοντας με μια λεπίδα (2) κάτω από την επιφάνειά του.
5. Αφαιρέστε τα υπολείμματα της κόλλας στερέωσης από την επιφάνεια της πολλαπλής (3).
6. Αντικαταστήστε το μονωτικό πλαίσιο (1).



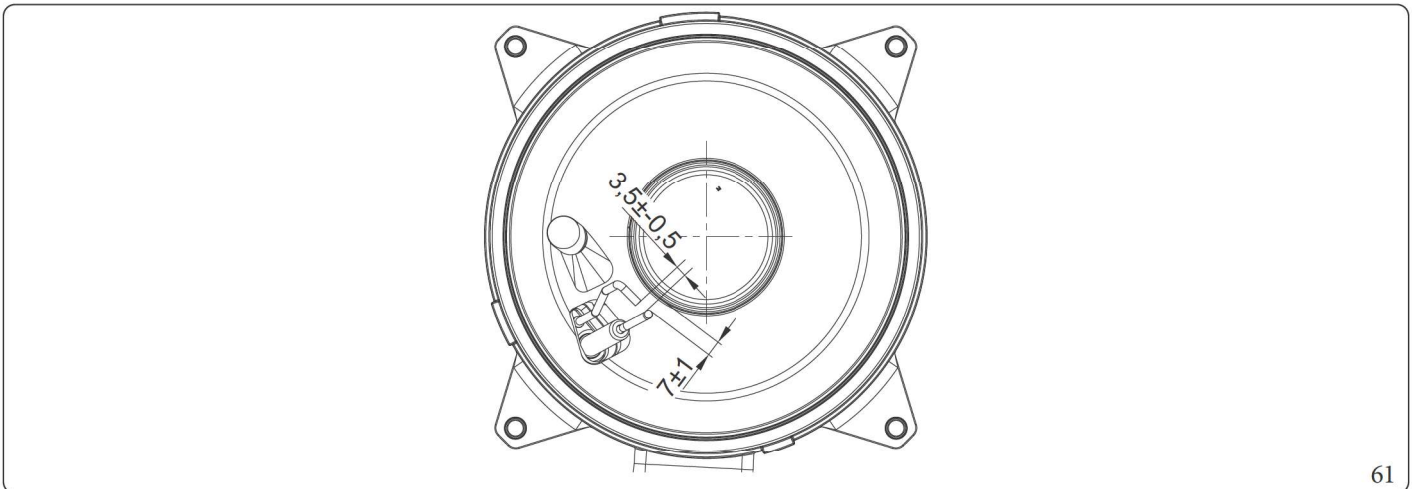
Το νέο μονωτικό πάνελ, που χρησιμοποιείται ως ανταλλακτικό για την αντικατάσταση του αφαιρεθέντος, δεν χρειάζεται να στερεωθεί με κόλλα καθώς η γεωμετρία του με παρεμβολές στον καυστήρα εγγυάται τη σωστή σύζευξη με την πολλαπλή.

7. Τοποθετήστε ξανά το ηλεκτρόδιο ανάφλεξης και ανίχνευσης (5) χρησιμοποιώντας τις βίδες (6) που έχετε αφαιρέσει προηγουμένως και αντικαταστήστε τη σχετική τσιμούχα (4).



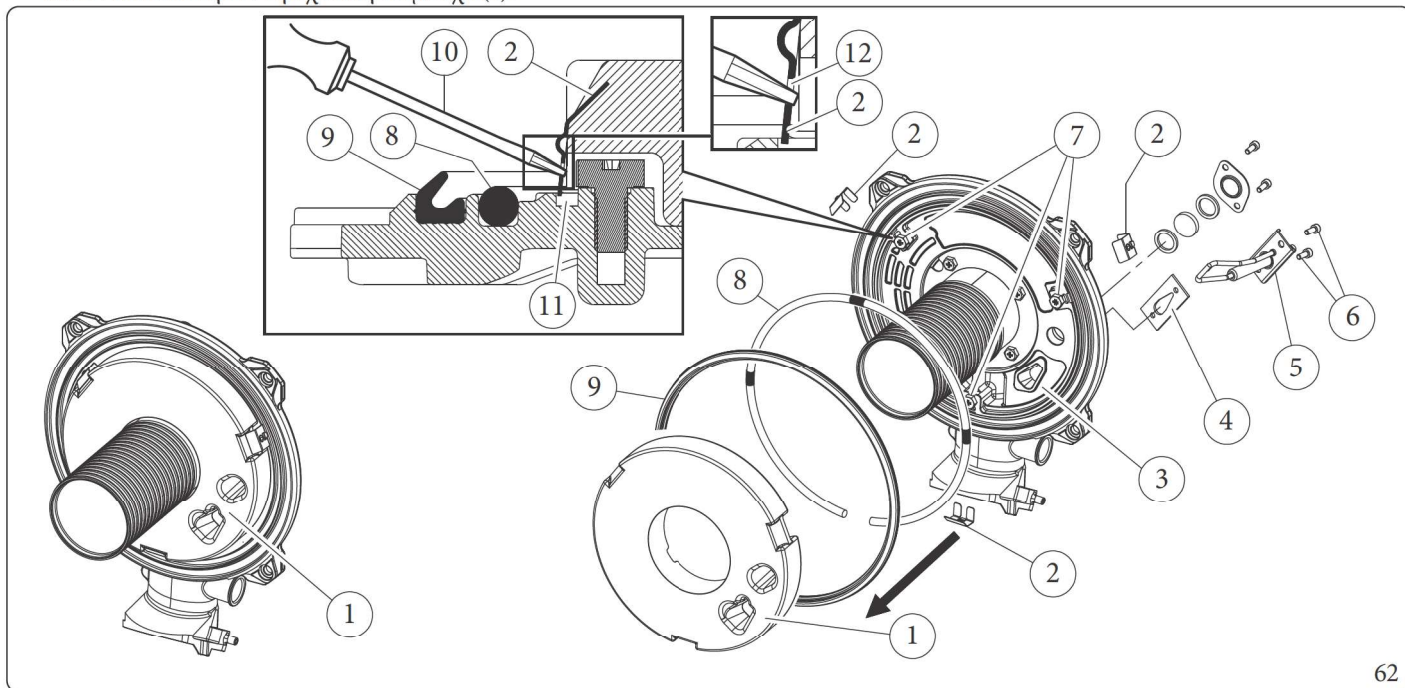
Απόσταση προθερμαντήρα

Για να ανακτήσετε τη βέλτιστη λειτουργία, η επανατοποθέτηση των προθερμαντήρων βεβαιωθείτε ότι τηρούνται οι ακόλουθες διαστάσεις.



Victrix Tera V238 EU

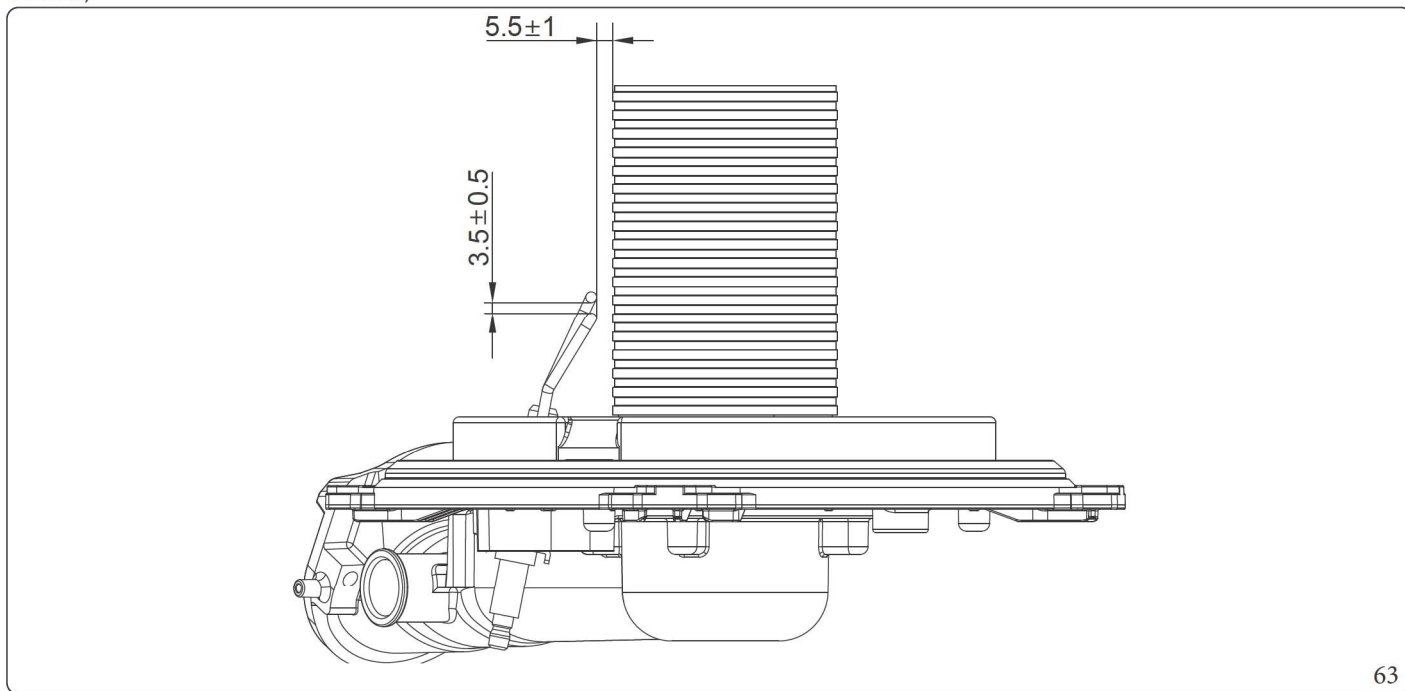
1. Για να αποκτήσετε πρόσβαση στο εσωτερικό της συσκευής, αφαιρέστε το κάλυμμα, όπως υποδεικνύεται στην παράγραφο 3.22.
2. Ξεβιδώστε τα 4 παξιμάδια στερέωσης του συλλέκτη (1, Σχ. 67) και τραβήξτε τα απαλά προς τα έξω, ώστε να σχηματίζουν ορθή γωνία.
3. Ξεβιδώστε τις βίδες στερέωσης (6) του ηλεκτροδίου ανάφλεξης και ανίχνευσης (5) και αφαιρέστε το.
4. Εισάγετε την άκρη ενός κατσαβιδιού (10) στην υποδοχή (12) των 3 κλιπ (2) της στερέωσης του μονωτικού. Βγάλτε τη γλωττίδα συγκράτησης (2) από τη θέση της (11) και αφαιρέστε την.
5. Επανατοποθετήστε το μονωτικό πάνελ (1) και ασφαλίστε το με τα τρία κλιπ (2) που αφαιρέσατε προηγουμένως: τοποθετήστε τα κάτω από τις αντίστοιχες βίδες (7) και πιέστε τα μέχρι η γλωττίδα συγκράτησης (2) να ασφαλίσει στην έδρα της (11) στον συλλέκτη.
6. Ελέγξτε την κατάσταση των τοιμουχών (8) και (9) και αντικαταστήστε τα, εάν είναι απαραίτητο, αφού τα αφαιρέσετε από τη θέση τους, όπως περιγράφεται στο 3.24.
7. Τοποθετήστε ξανά το ηλεκτρόδιο ανάφλεξης και ανίχνευσης (5) χρησιμοποιώντας τις βίδες (6) που έχετε αφαιρέσει προηγουμένως και αντικαταστήστε τη σχετική τοιμούχα (4).



62

Απόσταση προθερμαντήρα

Για να ανακτήσετε τη βέλτιστη λειτουργία, η επανατοποθέτηση των προθερμαντήρων βεβαιωθείτε ότι τηρούνται οι ακόλουθες διαστάσεις.



63

3.24 ΑΝΤΙΚΑΤΑΣΤΑΣΗ ΤΣΙΜΟΥΧΩΝ ΤΟΥ ΣΥΛΛΕΚΤΗ



Οι εργασίες που περιγράφονται ακολούθως θα πρέπει να εκτελούνται αφού έχει αφαιρεθεί η τάση από τη συσκευή.

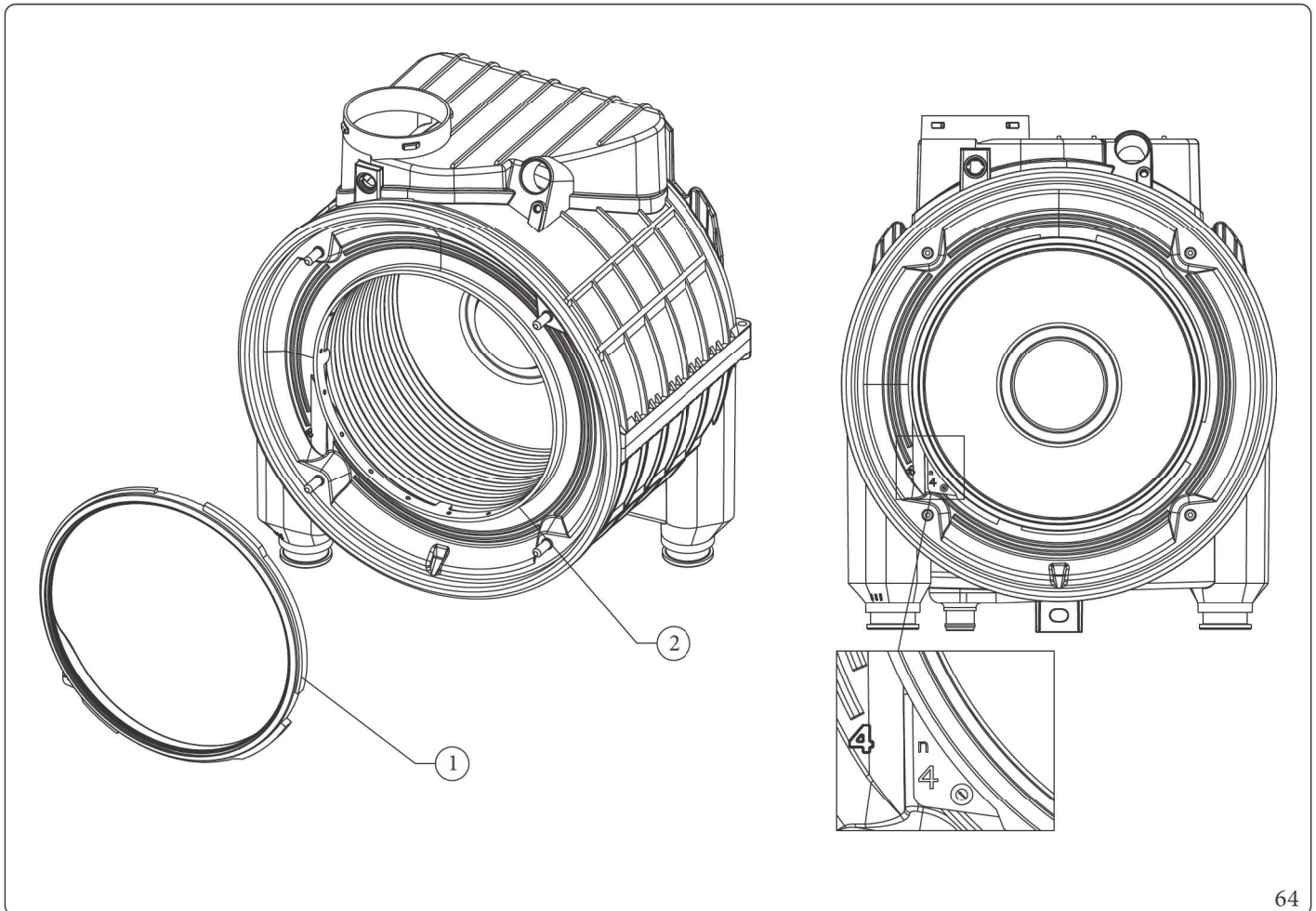
Αφού ελέγξετε την ακεραιότητα των τσιμουχών, προχωρήστε ως εξής, εάν πρέπει να αντικατασταθούν:

Victrix Tera V228 EU - V232 EU

1. Αφαιρέστε τις παλιές τσιμούχες.
2. Τοποθετήστε τη φλάντζα της μονάδας (1) ακτινικά στην άκρη της φλάντζας της μονάδας συμπίκνωσης (2).
3. Βεβαιωθείτε ότι η προεξοχή της φλάντζας που τυπώνεται με τον αριθμό 4 είναι τοποθετημένη στη θέση της στη φλάντζα της μονάδας που υποδεικνύεται με τον αριθμό 4.

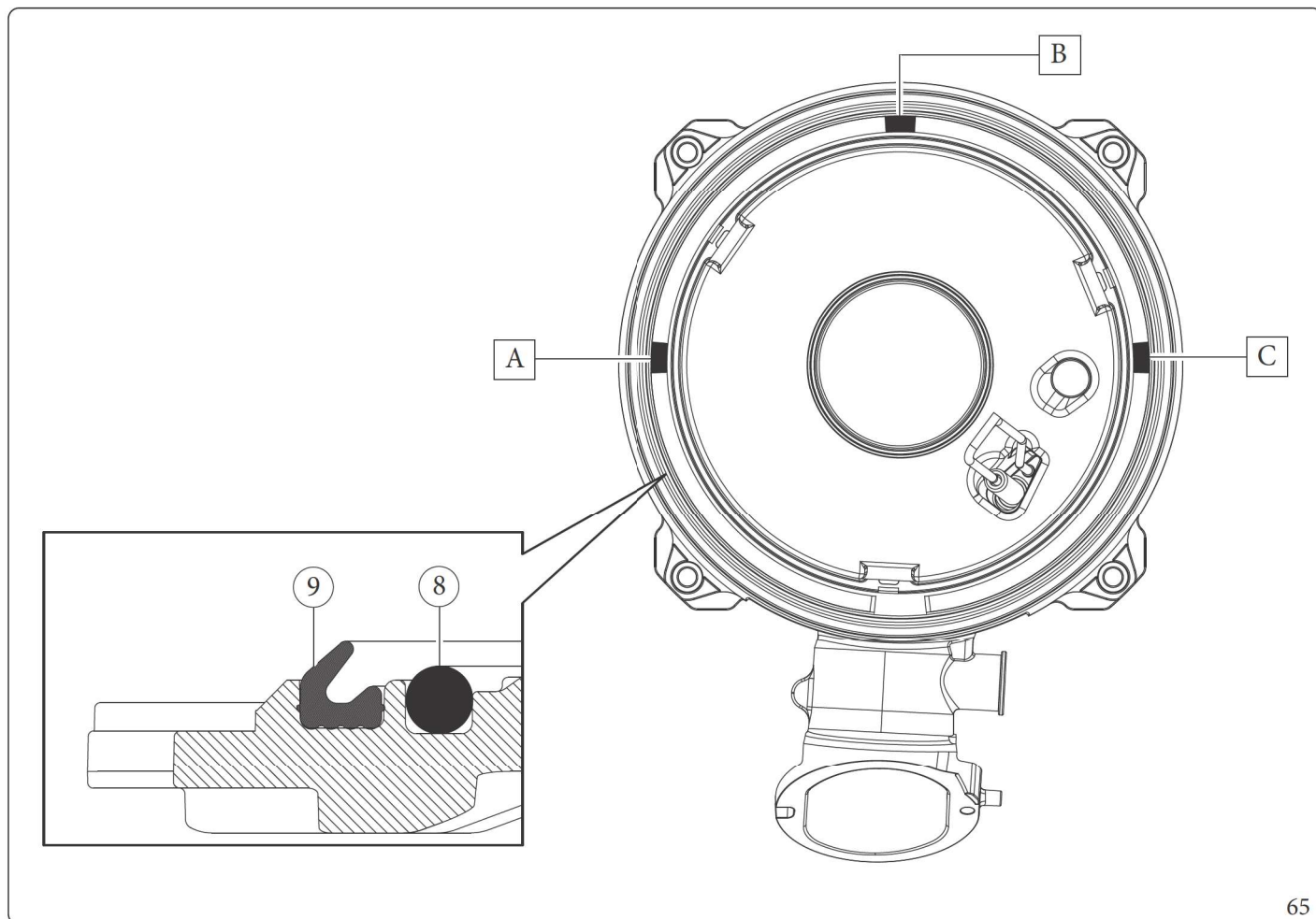


Μετά από κάθε άνοιγμα της πολλαπλής είναι απαραίτητο να ελέγχεται η κατάσταση και η ακεραιότητα των κεραμικών ινών και να προβλεφθεί η αντικατάστασή τους εάν χρειάζεται. Η φλάντζα της πολλαπλής, από την άλλη, πρέπει να αντικαθίσταται κάθε 2 χρόνια και κάθε φορά που ανοίγει η πολλαπλή, ανεξάρτητα από το χρόνο που έχει παρέλθει. Μετά την αντικατάσταση της εξωτερικής φλάντζας σιλικόνης, είναι υποχρεωτικός ο έλεγχος της στεγανότητας καπνού.



Victrix Tera V238 EU

1. Αφαιρέστε τις παλιές τσιμούχες.
2. Τοποθετήστε το μονωτικό κορδόνι (8) τραβώντας τα δύο άκρα μαζί και πιέζοντας τα μέσα στο περίβλημα. Πιέστε το παρέμβυσμα πίσω στις περιοχές που προσδιορίζονται στις «9 η ώρα» (A), «12 η ώρα» (B) και «3 η ώρα» (C) σε σχέση με τα άκρα και, στη συνέχεια, τοποθετήστε το υπόλοιπο παρέμβυσμα στο εσωτερικό του περιβλήματος.
3. Τοποθετήστε το παρέμβυσμα (9) ευθυγραμμίζοντάς το όπως φαίνεται στην Εικ. 65 και πιέζοντάς το στο εσωτερικό.



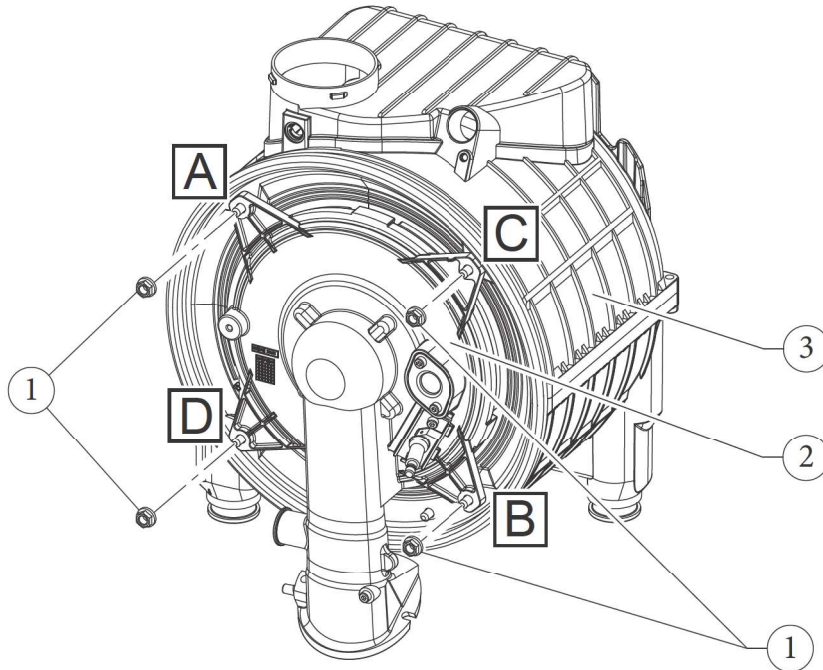
3.25 ΣΥΝΑΡΜΟΛΟΓΗΣΗ ΣΥΛΛΕΚΤΗ ΣΤΗ ΜΟΝΑΔΑ ΣΥΜΠΥΚΝΩΣΗΣ

1. Τοποθετήστε τον συλλέκτη (2, Σχ. 66 ή Σχ. 67) στη μονάδα (3, Σχ. 66 ή Σχ. 67).
2. Σφίξτε τα 4 παξιμάδια (1, Σχ. 66 ή Σχ. 67) στη μονάδα συμπύκνωσης (3, Σχ. 66 ή Σχ. 67) με τη σειρά (A, B, C, D του Σχ. 66 ή Σχ. 67) που φαίνεται στο σχέδιο.



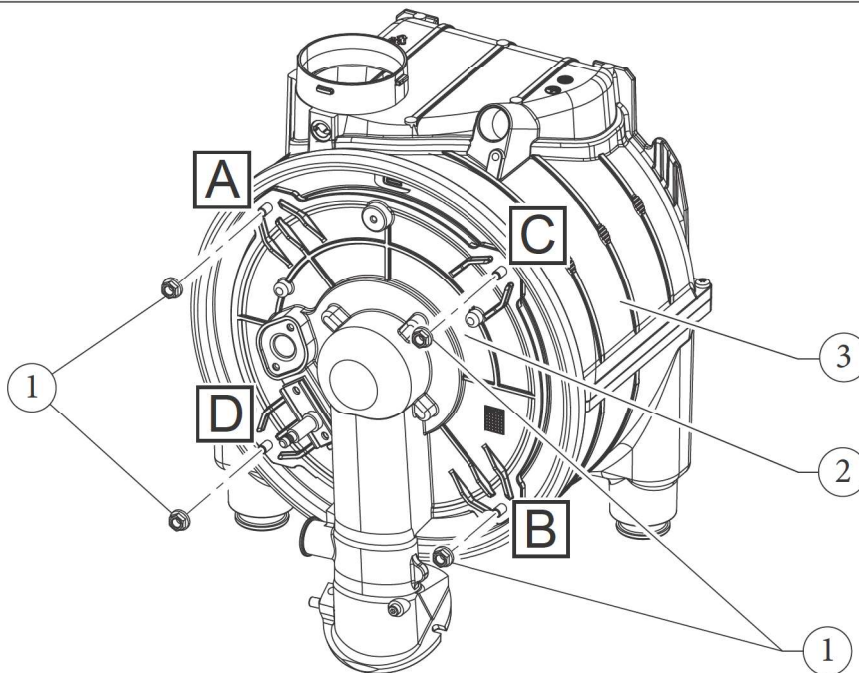
Η ροπή σύσφιξης κατά τη συναρμολόγηση του συλλέκτη (2) στη διάταξη συμπύκνωσης (3) θα πρέπει να είναι 4 Nm.
Μην υπερβαίνετε τα 5 Nm.

Victrix Tera V228 EU - V232 EU



66

Victrix Tera V238 EU



67